

ХАРАКТЕРИСТИКА

- 2 отдельных конфигурируемых выхода: каналы жалюзи (до 1) и индивидуальные выходы (до 2).
- Выходы подходят для емкостных нагрузок максимум 140 мкФ.
- 5 аналоговых/цифровых входов.
- Ручное управление выходами с помощью кнопки и LED статуса.
- 10 логических функций.
- Функция времени.
- 4 термостата.
- Полное сохранение данных при сбое питания шины.
- Встроенный интерфейс KNX BCU.
- Размеры 67 x 90 x 35 мм (2 TE).
- Установка на DIN рейку (EN 50022), с помощью фиксирующей защелки.
- Возможность подключения соседних выходов к разным фазам.
- Соответствие директивам CE (отметка "CE" на правой стороне).

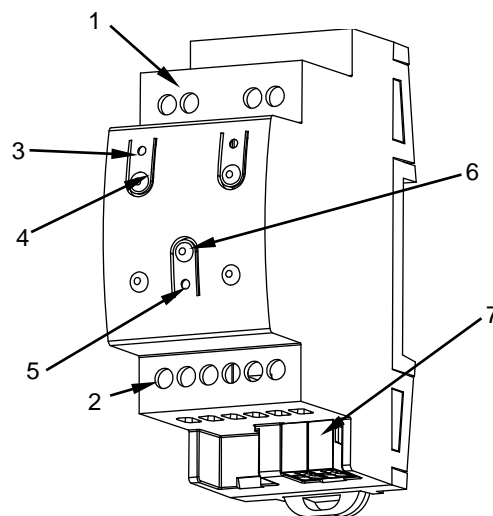


Рисунок 1: MINiBOX 25 v2

1. Аналог./Цифр. входы	2. Выходы	3. LED статуса выхода	4. Кнопка ручного управления выходами
5. LED програм./тестир. KNX	6. Кнопка програм./ тестир. KNX	7. Клеммник шины KNX	

Кнопка програм./тестир. KNX: короткое нажатие кнопки переводит модуль в режим программирования. Подключение модуля к шине KNX при нажатой кнопке программирования переводит модуль в безопасный режим. Нажмите и удерживайте кнопку более 3 секунд для перехода в ручной режим (тестирования).

LED програм./тестир. KNX: индикатор режима программирования (красный). В безопасном режиме LED мигает каждые 0,5 секунды (красным). Зеленый LED указывает на режим тестирования. При возобновлении работы (перезагрузка или после сбоя питания шины) если устройство не находится в безопасном режиме, то LED будет мигать синим цветом.

ОБЩИЕ ХАРАКТЕРИСТИКИ

ХАРАКТЕРИСТИКА		DESCRIPTION		
Назначение устройства		Автоматизация зданий и домашняя автоматизация		
Питание KNX	Напряжение (типичное)	29В=, безопасное (SELV)		
	Допустимое напряжение	21...31В=		
	Максимальное потребление	Номинальное напряжение	мА	мВт
		29В= (типичное)	4.6	133.4
	24В= ¹	10	240	
Тип клеммника		Стандартный TP1 для жесткого кабеля 0.80мм Ø		
Внешний источник питания		Не требуется		
Температура эксплуатации		0°C .. +55°C		
Температура хранения		-20°C .. +55°C		
Влажность во время работы		5 .. 95%		
Влажность при хранении		5 .. 95%		
Дополнительные характеристики		Класс В		
Класс защиты / Категория перенапряжения		II / III (4000В)		
Режим работы		Непрерывно		
Тип действия устройства		Тип 1		
Время работы под нагрузкой		Длительное		
Степень защиты / Степень загрязнения		IP20 / 2, в чистой среде		
Инсталляция		Отдельное устройство монтируется на DIN рейку (EN 50022) в электрическом шкафу		
Минимальный зазор между приборами		Не требуется		
Реакция на сбой питания KNX		Сохранение данных согласно параметризации		
Реакция на перезапуск шины KNX		Восстановление данных согласно параметризации		
Индикация режимов работы		LED програм. KNX в режиме программирования горит красным цветом, в режиме теста – зеленым. Каждый LED выхода показывает его статус		
Вес		78г		
Индекс PCB CTI		175В		
Материал корпуса / Температура испытания твердости давлением шарика		PC FR V0, не содержит галогенов / 75°C (корпус) - 125°C (разъемы)		

¹ Максимальное потребление при самых неблагоприятных обстоятельствах (модель KNX Fan-In)

ХАРАКТЕРИСТИКИ И ПОДКЛЮЧЕНИЕ ВЫХОДОВ		ОПИСАНИЕ
ХАРАКТЕРИСТИКА		ОПИСАНИЕ
Количество выходов		2
Тип выхода / Расцепления		Беспотенциальные выходы - бистабильные реле с вольфрамовым предконтактом/ микрорасцепителем
Номинальный ток на каждом выходе		~16(6)А при 250В~ (4000ВА) =7А при 30В= (210 Вт)
Максимальная нагрузка на выход	Резистивная	4000Вт
	Индуктивная	1500ВА
Максимальный пусковой ток		800А/200мкс 165А/20мс
Соединения в соседних выходах		Возможность подключения разных фаз. Не разрешается подключать источники питания разного порядка, SELV с NO SELV, в один блок
Общий максимальный ток в приборе		20А
Защита от короткого замыкания		НЕТ
Защита от перегрузки		НЕТ
Тип соединения		Винтовой клеммник
Поперечное сечение кабеля		0.5-4мм ² (IEC) / 20-12AWG (UL)
Выходов на одну общую клемму		1
Максимальное время отклика		10мс
Механич. срок службы (циклы мин.)		3 000 000
Электрич. срок службы (циклы мин.)		100000 при 8А / 25000 при 16А (В~)

¹ Значения срока службы могут меняться в зависимости от типа нагрузки.

СХЕМЫ ПОДКЛЮЧЕНИЯ

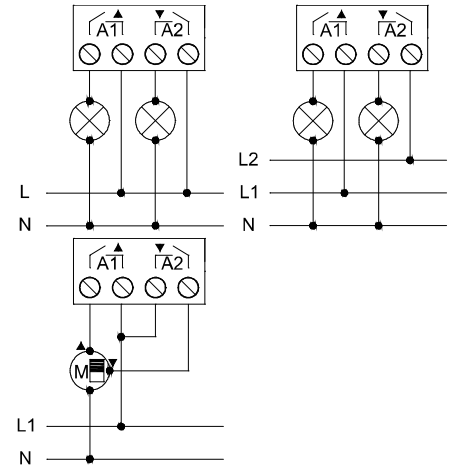
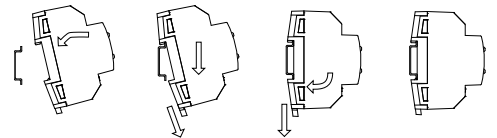


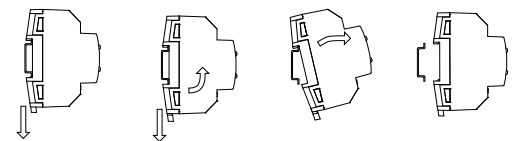
Рисунок 2: Пример подключения (сверху вниз, слева направо): 2 нагрузки, 2 нагрузки подключенные к разным фазам, и жалюзи

⚠ Для того чтобы убедиться, что реле находится в необходимом статусе, пожалуйста, перед подачей напряжения в цепь, проверьте, что устройство подключено к шине KNX.

Установка MINIBOX 25 v2 на DIN рейку:



Демонтаж MINIBOX 25 v2 с DIN рейки:



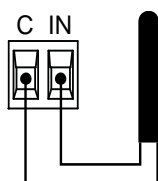
ХАРАКТЕРИСТИКИ И СОЕДИНЕНИЕ ВХОДОВ		ОПИСАНИЕ
ХАРАКТЕРИСТИКА		ОПИСАНИЕ
Количество входов		5
Количество входов на общую клемму		1
Рабочее напряжение		+3.3В= на общей клемме
Рабочий ток		1 мА при 3.3В= (на каждом входе)
Тип подключаемого контакта		Беспотенциальный контакт между входными и общей клеммами
Тип соединения		Винтовой клеммник
Поперечное сечение кабеля		0.5-2.5мм ² (IEC) / 26-12AWG (UL)
Макс. длина кабеля		30м
Длина кабеля датчика температуры (NTC)		1.5м (удлинение до 30м)
Точность датчика NTC (при 25°C) ²		±0.5°C
Разрешение по температуре		0.1°C
Максимальное время отклика		10мс

² Для датчиков температуры Zennio.

СОЕДИНЕНИЕ ВХОДОВ

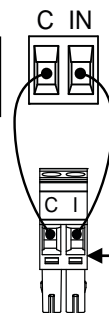
Следующие аксессуары могут быть подключены ко входам в любой комбинации:

Датчик температуры**



Датчик температуры Zennio.

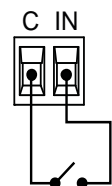
Датчик движения



К одному и тому же входу может быть подключено до двух датчиков движения (параллельно)

Винтовой клеммник для подключения датчика движения.*

Выключатель/ Датчик/Кнопка



* При использовании датчика ZN110-DETEC-P его микровыключатель номер 2 должен находиться в позиции Тип В.

** Датчик температуры Zennio или любой другой NTC с известными значениями сопротивления в трех точках в диапазоне [-55, 150°C].

ИНСТРУКЦИЯ ПО БЕЗОПАСНОСТИ

- Установка должна производиться только квалифицированными специалистами в соответствии с законами и правилами, применяемыми в каждой отдельной стране
- Не подключайте сетевое напряжение или любое другое внешнее напряжение к шине KNX; это может представлять угрозу для работы всей системы KNX. Необходимо обеспечить достаточную изоляцию между сетевым (или дополнительным) напряжением и шиной KNX или проводами других аксессуаров, если они устанавливаются
- После установки устройства (на щиток или в коробку) доступ к нему должен быть ограничен.
- Беречь от воды (в том числе от образования конденсата на устройстве), не накрывать тканью, бумагой и другими материалами во время работы.
- Отметка WEEE означает, что данное устройство содержит электронные компоненты и его необходимо правильно утилизировать, следуя инструкциям, указанным здесь <http://zennio.com/weee-regulation>.