

ХАРАКТЕРИСТИКИ

- Источник питания KNX 640мА с дополнительным выходом 29В=
- Номинальное напряжение 110-240В 50/60Гц
- Выработка электроэнергии для системы KNX (с LED индикатором)
- Защита от короткого замыкания и перенапряжения
- Кнопка сброса и LED индикатор перегрузки
- Протокол KNXnet/IP tunneling (до 5 соединений)
- Максимальная длина APDU 254 байта
- Ethernet 10/100 BaseT IP с гнездом RJ45
- 4 конфигурируемых канала: каналы жалюзи (до 8), индивидуальные выходы (до 16) и канал управления 2/4 -трубными фанкойлами (до 2)
- Выходы предназначены для емкостных нагрузок до 140мкФ
- Возможность ручного управления выходами дистанционно
- 12 аналоговых/цифровых входов
- Климат-контроль до 4 комнат
- Функция времени
- 20 логических функций
- Полное сохранение данных при сбое шины KNX
- Встроенный KNX интерфейс BCU
- Размер 69 x 96 x 210мм (12 TE)
- Установка на DIN рейку (EN 50022), с помощью фиксирующей защелки
- Возможность подключения соседних выходов к разным фазам
- Соответствие директивам CE (отметка "CE" на правой стороне)

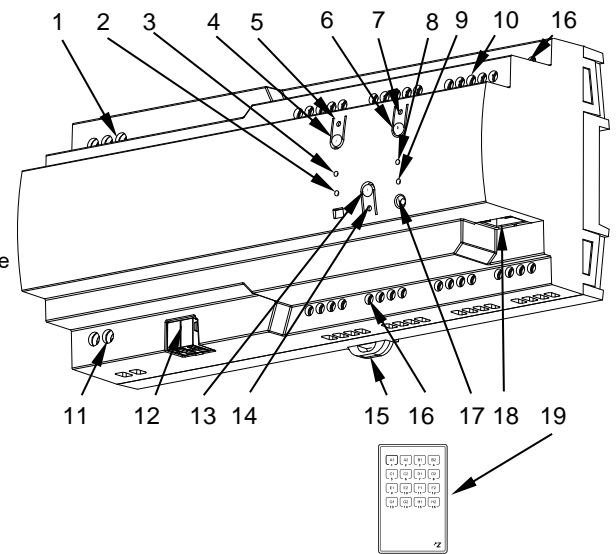


Рисунок 1: ALLinBOX 1612 v2

1. Основной источник питания	2. LED статуса перегрузки	3. LED статуса источника питания	4. Кнопка Сброса	5. LED Сброса
6. Кнопка сброса IP до заводских настроек	7. LED сброса IP до заводских настроек	8. LED Ethernet	9. LED шины KNX	10. Аналог. /Цифр. входы
11. Выход вспомогательного источника питания	12. Клеммник шины KNX	13. Кнопка програм./ тестир. KNX	14. LED програм./тестир. KNX	15. Фиксирующая защелка
16. Выходы	17. Вход IR	18. Разъем Ethernet	19. Пульт дистанционного управления (не входит в комплект, номер модели 9900024)	

КНОПКА ПРОГРАМ./ТЕСТИР. KNX: короткое нажатие кнопки переводит модуль в режим программирования. Подключение модуля к шине KNX при нажатой кнопке программирования переводит модуль в безопасный режим. Нажмите и удерживайте кнопку более 3 секунд для перехода в ручной режим (тестирования).

LED ПРОГРАМ./ТЕСТИР. KNX: в режиме программирования LED горит непрерывно (красным). В безопасном режиме LED мигает каждые 0,5 секунды (красным). Зеленый LED указывает на режим тестирования. При включении устройства (сброс или после сбоя питания шины KNX), если оно не находится в безопасном режиме, то LED начнет мигать синим цветом.

LED СТАТУСА ИСТОЧНИКА ПИТАНИЯ: указывает на статус источника питания (зеленый: устройство работает нормально; выкл LED: сбой питания; мигающий зеленый: короткое замыкание на шине KNX и/или на выходе вспомогательного источника питания).

LED СТАТУСА ПЕРЕГРУЗКИ: указывает на перегрузку на линии KNX или на выходе вспомогательного источника питания (мигающий красный: отключение из-за перегрузки/короткого замыкания на шине KNX и/или выходе вспомогательного источника питания*; красный: перегрузка на шине и/или линии выхода вспомогательного источника питания *).

* Уменьшите нагрузку на шину KNX и/или на выход вспомогательного источника питания, пока общее потребление не перестанет превышать максимально допустимое значение.

LED ШИНЫ KNX: показывает, что устройство получает питание из шины KNX (зеленый цвет).

LED ETHERNET: показывает, что устройство соединено с Ethernet и имеет назначенный IP адрес (зеленый цвет).

LED СБРОСА: указывает, что произошел сброс системы KNX нажатием соответствующей кнопки сброса (мигающий красный). Чтобы сбросить питание шины нажмите кнопку Сброс (рекомендуется удерживать кнопку, по крайней мере 5 секунд, чтобы убедиться в сбросе всех устройств на линии). LED сброса будет тускло мигать красным во время удерживания кнопки СБРОС.

LED СБРОСА IP ДО ЗАВОДСКИХ НАСТРОЕК: показывает, устройством только что произведено сброс настроек IP до заводских (красный цвет). Чтобы сбросить IP Интерфейс KNX, нужно удерживать кнопку Сброса IP до заводских настроек по крайней мере 3 секунды.

РУЧНОЕ УПРАВЛЕНИЕ: Для управления устройством вручную необходим пульт дистанционного управления (номер 9900024), он не входит в комплект ALLinBOX 1612 v2. При нахождении устройства в Тестовом режиме управление можно осуществить, нажав соответствующие кнопки на пульте дистанционного управления (пожалуйста удостоверьтесь, что инфракрасный сигнал пульта ДУ направлен на инфракрасный вход ALLinBOX 1612 v2).

ОБЩИЕ ХАРАКТЕРИСТИКИ		
ХАРАКТЕРИСТИКА		ОПИСАНИЕ
Назначение устройства		Автоматизация зданий и домашняя автоматизация
Внешний источник питания	Номинальное напряжение	110-240В~ 50/60Гц
	Максимальное потребление	450мА при 110В~ / 250мА при 230В~
Питание KNX	Напряжение (типичное)	29В= SELV (с дросселем KNX)
	Максимальный номинальный ток (I _{BUS})	640мА
	Тип клеммника	Стандартный TP1 для жесткого кабеля 0.80мм Ø
Дополнительный выход	Напряжение (типичное)	29В= SELV
	Максимальный номинальный ток (I _{AD})	I _{AD} + I _{BUS} ≤ 640мА
Температура эксплуатации		-5°C ... +45°C
Температура хранения		-20°C... +55°C
Влажность во время работы		5 .. 95%
Влажность при хранении		5 .. 95%
Дополнительные характеристики		Класс В
Класс защиты / Категория перенапряжения		II / III (4000В)
Режим работы		Непрерывно
Тип действия устройства		Тип 1
Время работы под нагрузкой		Длительное
Степень защиты / Степень загрязнения		IP20 / 2 (в чистой среде)
Инсталляция		Отдельное устройство монтируется в электрический шкаф на DIN рейку (EN 50022)
Минимальный зазор между приборами		Не требуется
Резервное время при сбое питания		110мс
Максимальный ток перед уведомлением о перегрузке		850мА
Реакция на сбой питания KNX		Сохранение данных согласно параметризации
Реакция на перезапуск шины KNX		Восстановление данных согласно параметризации
Индикация режимов работы		См. страница 1
Вес		785г
Индекс PCB CTI		175В
Материал корпуса / Температура испытания твердости давлением шарика		PC FR V0 без галогенов / 75°C (корпус) - 125°C (разъемы)

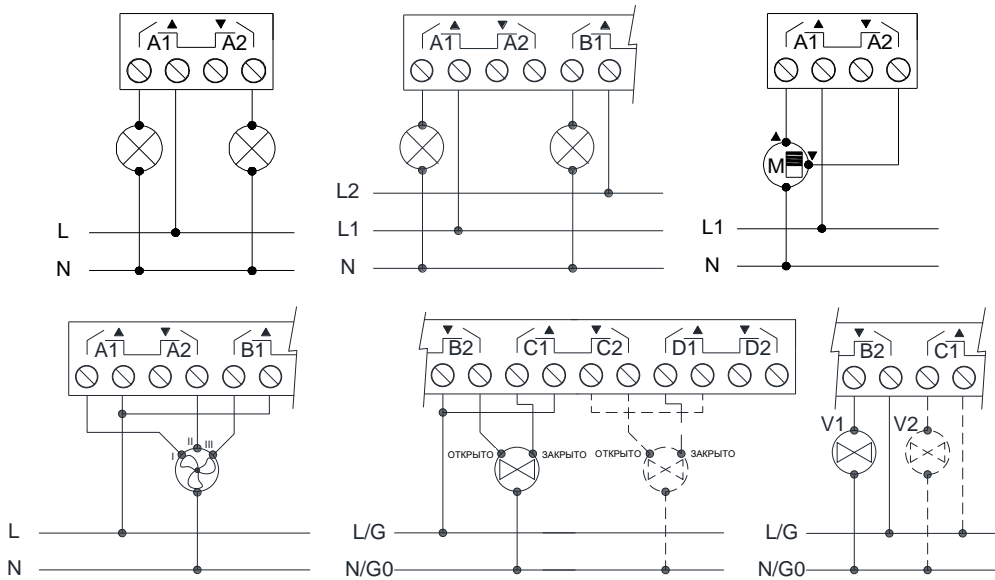
ХАРАКТЕРИСТИКИ И ПОДКЛЮЧЕНИЕ ОСНОВНОГО ИСТОЧНИКА ПИТАНИЯ		
ХАРАКТЕРИСТИКА		ОПИСАНИЕ
Плавкий предохранитель для защиты источника питания.	Номинальное напряжение	110-240В~ 50/60Гц
	Ток	10А
	Тип ответа	F (Быстрое действие)
Тип соединения		Винтовой клеммник
Поперечное сечение кабеля		1.5-4мм ² (IEC) / 26-10AWG (UL)

ХАРАКТЕРИСТИКИ И ПОДКЛЮЧЕНИЕ ВСПОМОГАТЕЛЬНОГО ИСТОЧНИКА ПИТАНИЯ		
ХАРАКТЕРИСТИКА		ОПИСАНИЕ
Тип соединения		Винтовой клеммник
Поперечное сечение кабеля		1.5-4мм ² (IEC) / 26-10AWG (UL)

ХАРАКТЕРИСТИКИ И ПОДКЛЮЧЕНИЕ ВЫХОДОВ		
ХАРАКТЕРИСТИКА		ОПИСАНИЕ
Количество выходов		16
Тип выхода / Расцепления		Беспотенциальные выходы - бистабильные реле с вольфрамовым предконтактом / микрорасцепителем
Номинальный ток на каждом выходе		~16(6)А при 250В~ (4000ВА) = 7А при 30В= (210Вт)
Максимальная нагрузка на выход	Резистивная	4000Вт
	Индуктивная	1500ВА
Максимальный пусковой ток		800А/200мс 165А/20мс
Подключение разных фаз		Возможность подключения разных фаз. Не разрешается подключать источники питания разного порядка, SELV с NO SELV, в один блок
Максимальный ток на клемме		40А
Максимальный ток на канал		16А
Защита от короткого замыкания		НЕТ
Защита от перегрузки		НЕТ
Защита от перенапряжения		НЕТ
Тип соединения		Винтовой клеммник
Поперечное сечение кабеля		0.5-2.5мм ² (IEC) / 26-12AWG (UL)
Выходов на одну общую клемму		2
Максимальное время отклика		10мс
Механический срок службы (циклы, минимум)		3 000 000
Электрический срок службы (циклы, минимум) ¹		100000 при 8А / 25000 при 16А (В~)

¹ Срок службы может меняться в зависимости от типа нагрузки.

СХЕМЫ ПОДКЛЮЧЕНИЯ



⚠ Для того чтобы убедиться, что реле находятся в необходимом статусе, пожалуйста, перед подачей напряжения в цепь, проверьте, что устройство подключено к основному источнику питания.

Для 4-трубного фанкойла клапан охлаждения всегда должен быть подключен с левой стороны, а клапан обогрева - с правой стороны. Перед пуском устройства убедитесь, что клапаны устройства полностью закрыты.

Вентилятор и подключаемые клапаны должны иметь одинаковое номинальное напряжение питания.

Выходы, которые не используются для управления клапанами, можно использовать как индивидуальные выходы или каналы жалюзи.

Подключение фанкойлов к выходам на нижней стороне устройства аналогично подключению к выходам на верхней стороне (E1=A1, E2=A2, F1=B1, ...).

Рисунок 2: Пример подключения (сверху вниз, слева направо): 2 нагрузки; 2 нагрузки, подключенные к разным фазам; канал жалюзи; фанкойл 3-скоростного вентилятора; фанкойл 3-точечных клапанов и фанкойл клапанов открытия/закрытия.

ХАРАКТЕРИСТИКИ И СОЕДИНЕНИЕ ВХОДОВ

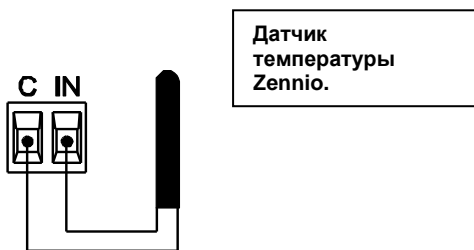
ХАРАКТЕРИСТИКА	ОПИСАНИЕ
Количество входов	12
Количество входов на общую клемму	4
Рабочее напряжение	+3.3В= на общей клемме
Рабочий ток	1 мА при 3.3В= (на каждом входе)
Тип подключаемого контакта	Беспотенциальный контакт между входными и общей клеммами
Тип соединения	Винтовой клеммник
Поперечное сечение кабеля	0.5-2.5мм ² (IEC) / 26-12AWG (UL)
Макс. длина кабеля	30м
Длина кабеля датчика температуры (NTC)	1,5м (до 30м)
Точность датчика NTC (при 25°C) ²	±0.5°C
Разрешение по температуре	0.1°C
Максимальное время отклика	10мс

² Для датчиков температуры Zennio.

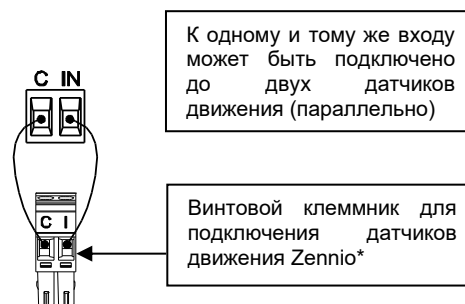
СОЕДИНЕНИЕ ВХОДОВ

Следующие аксессуары могут быть подключены ко входам в любой комбинации:

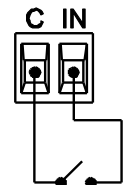
Датчик температуры**



Датчик движения



Выключатель/ Датчик/Кнопка



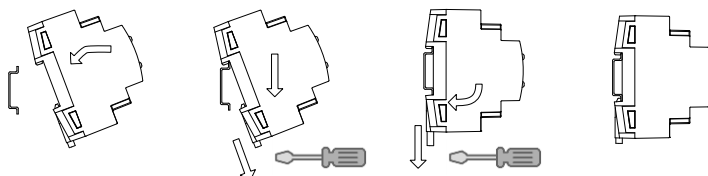
* При использовании датчика ZN110-DETEC-P, его микровыключатель номер 2 должен находиться в **положении Тип В**.

** Датчик температуры Zennio или любой другой NTC с известными значениями сопротивления в трех точках в диапазоне [-55, 150°C].

МОНТАЖ И ПОДКЛЮЧЕНИЕ

- Устройство устанавливается только на DIN рейку (35мм) в электрических шкафах или распределительных щитках.
- Обеспечьте достаточную вентиляцию, чтобы предотвратить повышение температуры за пределы допустимых значений.
- Основной источник питания должен быть подключен к клеммникам L, N и земля.
- Выход со встроенным дросселем для питания шины KNX должен быть подключен через стандартный разъем KNX.
- Дополнительный разъем должен быть подключен в соответствии с полярностью, обозначенной на корпусе.

Установка ALLinBOX 1612 v2 на DIN рейку:



Демонтаж ALLinBOX 1612 v2 с DIN рейки:

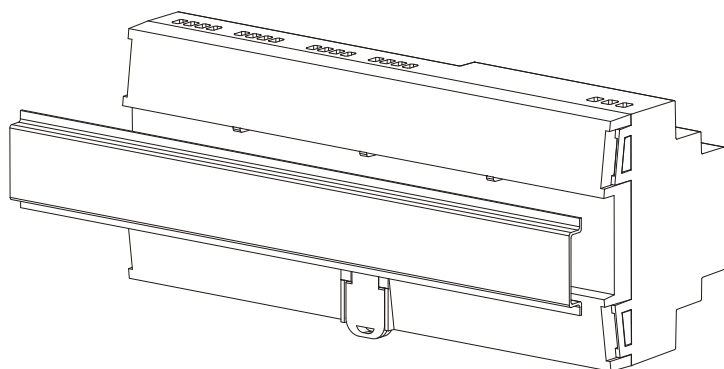
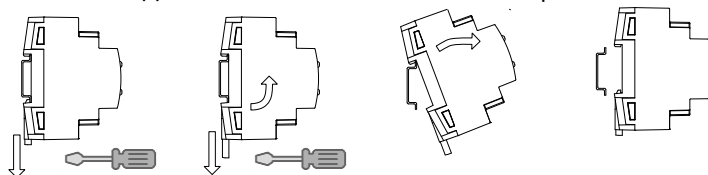


Рисунок 3: Монтаж ALLinBOX 1612 v2 на DIN рейку



ИНСТРУКЦИИ ПО БЕЗОПАСНОСТИ И ДОПОЛНИТЕЛЬНЫЕ ПРИМЕЧАНИЯ

- Установка должна производиться только квалифицированными специалистами в соответствии с законами и правилами, применяемыми в каждой отдельной стране.
- Не подключайте сетевое напряжение или любое другое внешнее напряжение к шине KNX; это может представлять угрозу для работы всей системы KNX. Необходимо обеспечить достаточную изоляцию между сетевым (или дополнительным) напряжением и шиной KNX или проводами других аксессуаров, если они устанавливаются.
- Электроустановка должна включать защитное устройство, обеспечивающее отключение всех полюсов питающей электросети. Рекомендуется устанавливать автоматический мини-выключатель на 10А. Во избежание несчастных случаев он должен оставаться открытым в случае проведения манипуляций с устройством.
- Устройство оборудовано предохранителем от короткого замыкания, восстановление или замена которого, в случае его срабатывания, должна производиться только технической службой Zennio.
- Это устройство оборудовано защитным трансформатором от короткого замыкания.
- Когда устройство будет установлено (в панель или коробку), доступ к нему должен быть ограничен.
- Эксплуатировать только в помещениях
- Беречь от воды (в том числе от образования конденсата на устройстве), не накрывать тканью, бумагой и другими материалами во время работы.
- Отметка WEEE означает, что данное устройство содержит электронные компоненты и его необходимо правильно утилизировать, следуя инструкциям, указанным здесь <http://zennio.com/weee-regulation>.
- Это устройство содержит программное обеспечение, на которое распространяются определенные лицензии. Подробнее см. <http://zennio.com/licenses>.

