

## ХАРАКТЕРИСТИКИ

- 3 выхода управления скоростью вентилятора.
- 2 выхода конфигурируемые как открывающие/закрывающие клапаны или 3-точечный клапан\*.
- 2 выхода конфигурируемые как второй 3-точечный клапан, индивидуальные выходы или канал жалюзи.\*\*
- 6 аналогово-цифровых входов.
- Ручное управление выходами с помощью кнопки и LED индикации.
- Логические функции.
- Управление выходами по функциям времени.
- Полное сохранение данных при сбое питания KNX.
- Встроенный KNX интерфейс (BCU).
- Размер 67 x 90 x 79мм (4.5 TE).
- Установка на DIN рейку (EN 50022) путем нажатия.
- Возможность подключения соседних выходов к разным фазам.
- Соответствие директивам CE (отметка "CE" на правой стороне).

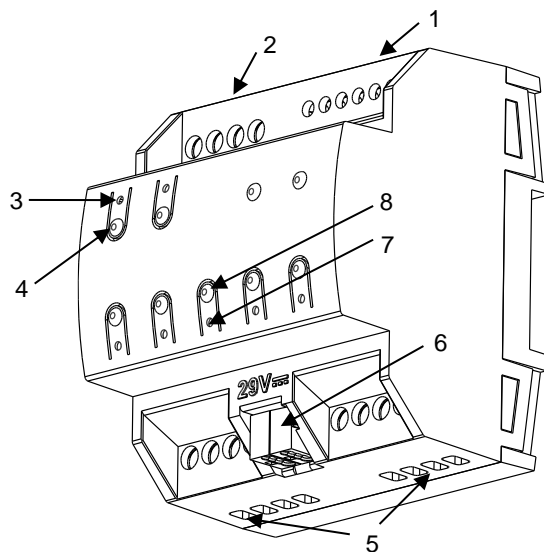


Рисунок 1: MAXinBOX Hospitality

\* Зависит от версии программного обеспечения.

\*\*Допустима емкостная нагрузка до 140 мкФ.

1. Аналог./Цифр. входы	2. Выходы вентилятора	3. LED статуса выхода	4. Кнопка ручного управления выходами
5. Выходы клапанов/индивидуальные/жалюзи	6. Клеммник шины KNX	7. LED програм./тестир. KNX	8. Кнопка програм./тестир. KNX

Кнопка програм./тестир. KNX: короткое нажатие кнопки переводит модуль в режим программирования. Подключение модуля к шине KNX при нажатой кнопке программирования переводит модуль в безопасный режим. Нажмите и удерживайте кнопку более 3 секунд для перехода в ручной режим (тестирования).

LED програм. KNX: в режиме программирования красный LED горит непрерывно. В безопасном режиме LED мигает красным цветом каждые 0.5 секунды. Зеленый LED указывает на режим внутреннего тестирования. При включении устройства (сброс или после сбоя питания шины KNX), если оно не находится в безопасном режиме, то LED начнет мигать синим цветом.

## ОБЩИЕ ХАРАКТЕРИСТИКИ

ХАРАКТЕРИСТИКА		ОПИСАНИЕ		
Назначение устройства		Автоматизация зданий и домашняя автоматизация		
Питание KNX	Напряжение (типичное)	29V=, безопасное (SELV)		
	Допустимое напряжение	21...31V=		
	Максимальное потребление	Номинальное напряжение	мА	мВт
		29V= (типичное)	7.48	217
24V=¹	10	240		
Тип клеммника		Стандартный TP1 для жесткого кабеля 0.80мм Ø		
Внешний источник питания		Не требуется		
Температура эксплуатации		0°C .. +55°C		
Температура хранения		-20°C .. +55°C		
Влажность во время работы		5 .. 95% (Без конденсата)		
Влажность при хранении		5 .. 95% (Без конденсата)		
Дополнительные характеристики		Класс В		
Класс защищенности		II		
Режим работы		Непрерывно		
Тип действия устройства		Тип 1		
Время работы под нагрузкой		Длительное		
Степень защиты корпуса		IP20, в чистой среде		
Инсталляция		Отдельное устройство монтируется на DIN рейку (EN 50022) в электрическом шкафу		
Минимальный зазор между приборами		Не требуется		
Реакция на сбой питания KNX		Сохранение данных согласно параметризации		
Реакция на восстановление питания KNX		Восстановление данных согласно параметризации		
Индикация режимов работы		LED програм. KNX в режиме программирования горит красным цветом, в режиме теста – зеленым. Каждый LED выхода показывает его статус		
Вес		251г		
Индекс PCB CTI		175B		
Материал корпуса		PC FR V0, не содержит галогенов		

¹ Максимальное потребление при самых неблагоприятных обстоятельствах (модель KNX Fan-In)

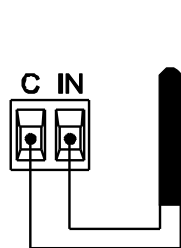
ХАРАКТЕРИСТИКИ И ПОДКЛЮЧЕНИЕ ВЫХОДОВ		
ХАРАКТЕРИСТИКА	ОПИСАНИЕ	
Тип выхода / Расщепления	Беспотенциальные выходы - бистабильные реле с вольфрамовым предконтактом / микрорасщепителем.	
Выходов на одну общую клемму	Индивидуальные / клапанов	1
	Выходы вентилятора	3
Подключение разных фаз (индивидуальные выходы и выходы клапанов)	Возможность подключения соседних выходов к разным фазам	
Тип соединения	Винтовой клеммник	
Поперечное сечение кабеля	0.5-4мм <sup>2</sup> (IEC) / 26-10AWG (UL)	
<b>ВЫХОДЫ F1-3/M1-2</b>		
Номинальный ток на каждом выходе	~ 8(4)A @ 250В~ (4000ВА) = 5A @ 30В= (150Вт)	
Максимальная нагрузка на выход	Резистивная	2000Вт
	Индуктивная	1000ВА
Механический срок службы (циклы, минимум)	1 000 000	
<b>ВЫХОДЫ 1-2</b>		
Номинальный ток на каждом выходе	~ 16(6)A @ 250В~ (4000ВА) = 7A @ 30В= (210Вт)	
Максимальная нагрузка на выход	Резистивная	4000Вт
	Индуктивная	1500ВА
Максимальный пусковой ток	800А/200мкс 165А/20мс	
Максимальное время отклика	10мс	
Механический срок службы (циклы, минимум)	3 000 000	

ХАРАКТЕРИСТИКИ И СОЕДИНЕНИЕ ВХОДОВ	
ХАРАКТЕРИСТИКА	ОПИСАНИЕ
Количество входов	6
Количество входов на общую клемму (С)	6
Рабочее напряжение	+3.3В= на общей клемме
Рабочий ток	1 мА при 3.3В= (на каждом входе)
Тип подключаемого контакта	Беспотенциальный контакт между входными и общей клеммами
Тип соединения	Винтовой клеммник
Поперечное сечение кабеля	1-2,5мм <sup>2</sup> (IEC) / 26-12AWG (UL)
Макс. длина кабеля	30м
Длина кабеля датчика температуры (NTC)	1,5м (удлинение до 30м)
Точность датчика NTC (при 25°C)	±0.5°C
Разрешение по температуре	0.1°C
Максимальное время отклика	10мс

## СОЕДИНЕНИЕ ВХОДОВ

Следующие аксессуары могут быть подключены к входам в любой комбинации:

### Датчик температуры



Датчик температуры Zennio.

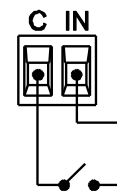
### Датчик движения



К одному и тому же входу может быть подключено до двух датчиков движения (параллельно)

Винтовой клеммник датчика движения.  
**Датчики движения:**  
ZN110-DETEC-X  
ZN110-DETEC-P

### Выключатель/ Датчик/Кнопка



\* Для корректной работы прибора микровыключатель номер 2 в ZN110-DETEC-P должен быть в позиции Тип В.

## ИНСТРУКЦИИ ПО БЕЗОПАСНОСТИ

- Установка должна производиться только квалифицированными специалистами в соответствии с законами и правилами, применяемыми в каждой отдельной стране.
- Не подключайте сетевое напряжение или какое-либо другое внешнее напряжение к шине KNX; это может представлять угрозу для работы всей системы KNX. Необходимо обеспечить достаточную изоляцию между сетевым (или дополнительным) напряжением и шиной KNX или проводами других аксессуаров, если они устанавливаются.
- После установки устройства (на щиток или в коробку) доступ к нему должен быть ограничен.
- Бережечь от воды, не накрывать тканью, бумагой и другими материалами во время работы.
- Логотип WEEE означает, что данное устройство содержит электронные компоненты и должно быть утилизировано в соответствии с инструкциями <http://zennio.com/weee-regulation>.

## СХЕМЫ ПОДКЛЮЧЕНИЯ

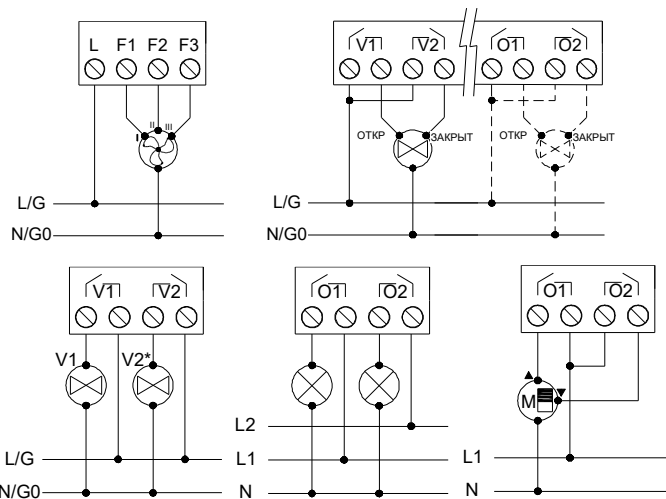


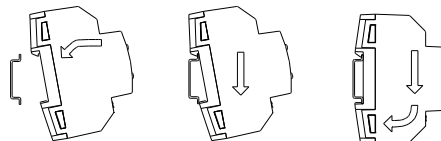
Рисунок 2: Пример подключения (сверху вниз, слева направо): 3-скоростной вентилятор, 1 или 2 трехточечных клапана\*\*, 2 нагрузки, подключенные к разным фазам и канал жалюзи.

\* В 2-трубном фанкойле (только один клапан откр./закр.), Клапан 2 может использоваться как индивидуальный выход (до 8А, не емкостная нагрузка).  
\*\* Зависит от версии программного обеспечения.

Для 4-трубного фанкойла клапан охлаждения всегда должен быть подключен с левой стороны, а клапан обогрева - с правой стороны. Перед пуском устройства убедитесь, что клапаны устройства полностью закрыты.

⚠ Для того чтобы убедиться, что реле находятся в необходимом статусе, пожалуйста, перед подачей напряжения в цепь, проверьте, что устройство подключено к шине KNX.

Установка MAXinBOX Hospitality на DIN рейку:



Демонтаж MAXinBOX Hospitality с DIN рейки:

