

ХАРАКТЕРИСТИКИ

- До 8 каналов жалюзи.
- Ручное управление выходами с помощью кнопки и LED индикации.
- 20 логических функций.
- Функция времени.
- Полное сохранение данных при сбое питания шины.
- Встроенный интерфейс KNX.
- Размеры 67 x 90 x 140 мм (8 TE).
- Установка на DIN рейку (EN 50022), с помощью фиксирующей защелки.
- Возможность подключения соседних выходов к разным фазам.
- Соответствие директивам CE (отметка "CE" на правой стороне).

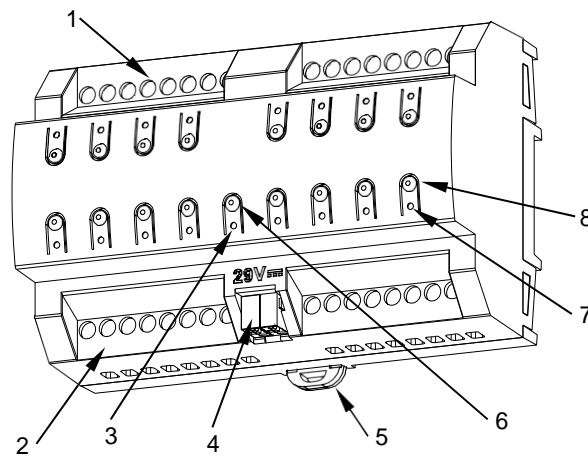


Рисунок 1: MAXinBOX SHUTTER 8CH v2

1. Верхние выходные клеммы	2. Нижние выходные клеммы	3. LED програм./тестир. KNX	4. Клеммник шины KNX
5. Фиксирующая защелка	6. Кнопка програм./ тестир. KNX	7. LED индикатор статуса выхода	8. Кнопка ручного управления выходами

Кнопка програм./тестир. KNX: короткое нажатие кнопки переводит модуль в режим программирования. Подключение модуля к шине KNX при нажатой кнопке программирования переводит модуль в безопасный режим. Нажмите и удерживайте кнопку более 3 секунд для перехода в ручной режим (тестирования).

LED програм./тестир. KNX: индикатор режима программирования (красный). В безопасном режиме LED мигает каждые 0,5 секунды (красным). Зеленый LED указывает на режим тестирования. При возобновлении работы (перезагрузка или после сбоя питания шины) если устройство не находится в безопасном режиме, то LED будет мигать синим цветом.

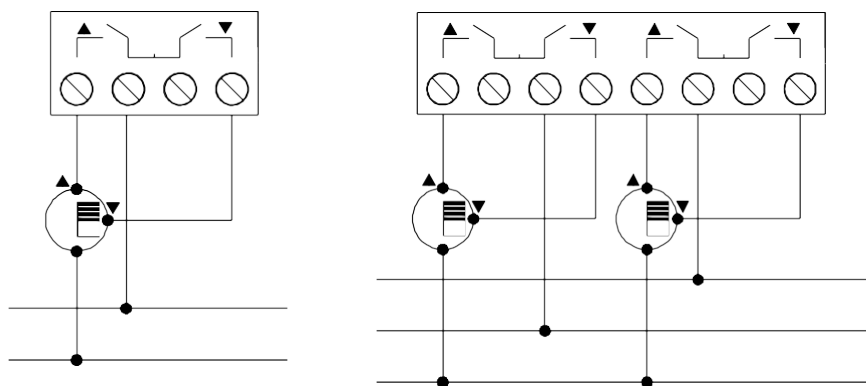
ОБЩИЕ ХАРАКТЕРИСТИКИ

ХАРАКТЕРИСТИКА		ОПИСАНИЕ		
Назначение устройства		Автоматизация зданий и домашняя автоматизация		
Питание KNX	Напряжение (типичное)	29В=, безопасное (SELV)		
	Допустимое напряжение	21...31В=		
	Максимальное потребление	Номинальное напряжение	мА	мВт
		29В= (типичное)	4,5	130,5
24В= ¹	10	240		
Тип клеммника		Стандартный TP1 для жесткого кабеля 0.80мм Ø		
Внешний источник питания		Не требуется		
Температура эксплуатации		0°C .. +55°C		
Температура хранения		-20°C .. +55°C		
Влажность во время работы		5 .. 95% (Без конденсата)		
Влажность при хранении		5 .. 95% (Без конденсата)		
Дополнительные характеристики		Класс В		
Класс защищенности		II		
Режим работы		Непрерывно		
Тип действия устройства		Тип 1		
Время работы под нагрузкой		Длительное		
Степень защиты корпуса		IP20, в чистой среде		
Инсталляция		Отдельное устройство монтируется на DIN рейку (EN 50022) в электрическом шкафу		
Минимальный зазор между приборами		Не требуется		
Реакция на сбой питания KNX		Сохранение данных в соответствии с параметризацией и размыканием		
Реакция на перезапуск шины KNX		Восстановление данных согласно параметризации		
Индикация режимов работы		LED програм. KNX в режиме программирования горит красным цветом, в режиме теста — зеленым. Каждый LED выхода показывает его статус		
Вес		452г		
Индекс PCB CTI		175В		
Материал корпуса		PC FR V0, не содержит галогенов		

¹ Максимальное потребление при самых неблагоприятных обстоятельствах (модель KNX Fan-In)

ХАРАКТЕРИСТИКИ И ПОДКЛЮЧЕНИЕ ВЫХОДОВ		
ХАРАКТЕРИСТИКА	ОПИСАНИЕ	
Количество выходов	8 канала жалюзи	
Тип выхода / Расцепления	Беспотенциальные выходы - бистабильные реле с микрорасцепителем.	
Номинальный ток на каждом выходе	8(4)А при 250В~ (2000 ВА) 5А при 30В= (150 Вт)	
Максимальная нагрузка на выход	Резистивная	2000Вт
	Индуктивная	1000ВА
Подключение разных фаз	Возможность подключения разных фаз. Не разрешается подключать источники питания другого порядка, SELV с NO SELV, в одном блоке	
Защита от короткого замыкания	НЕТ	
Защита от перегрузки	НЕТ	
Тип соединения	Винтовой клеммник	
Поперечное сечение кабеля	1.5-4мм ² (IEC) / 26-10AWG (UL)	
Выходов на одну общую клемму	2	
Максимальное время отклика	15мс	
Механический срок службы (циклы, минимум)	1 000 000	

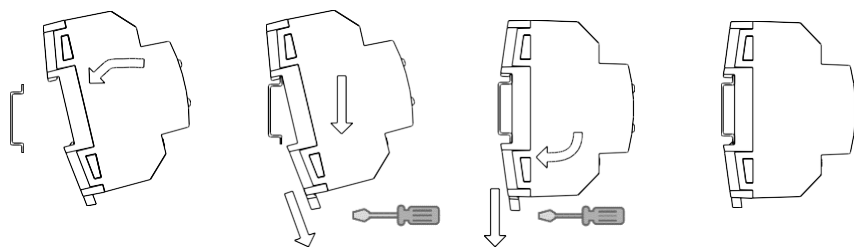
СХЕМЫ ПОДКЛЮЧЕНИЯ



⚠ Для того чтобы убедиться, что реле находятся в необходимом статусе, пожалуйста, перед подачей напряжения в цепь, проверьте, что устройство подключено к шине KNX.

Рисунок 3: Пример подключения (слева направо): одна жалюзи на канале A и две жалюзи на каналах A и B с разными фазами.

Установка MAXinBOX SHUTTER 8CH v2 на DIN рейку:



Демонтаж MAXinBOX SHUTTER 8CH v2 с DIN рейки:

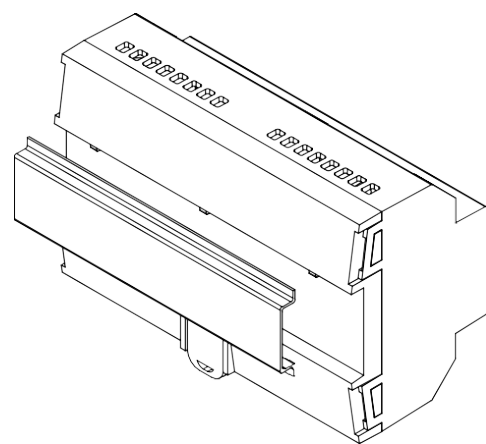
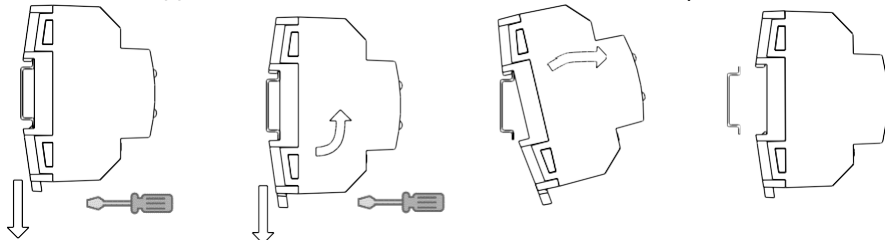


Рисунок 2: Монтаж MAXinBOX SHUTTER 8CH v2 на DIN рейку

ИНСТРУКЦИИ ПО БЕЗОПАСНОСТИ

- Установка должна производиться только квалифицированными специалистами в соответствии с законами и правилами, применяемыми в каждой отдельной стране.
- Не подключайте сетевое напряжение или любое другое внешнее напряжение к шине KNX; это может представлять угрозу для работы всей системы KNX. Необходимо обеспечить достаточную изоляцию между сетевым (или дополнительным) напряжением и шиной KNX или проводами других аксессуаров, если они устанавливаются.
- После установки устройства (на щиток или в коробку) доступ к нему должен быть ограничен.
- Беречь от воды, не накрывать тканью, бумагой и другими материалами во время работы.
- Отметка WEEE означает, что данное устройство содержит электронные компоненты и его необходимо правильно утилизировать, следуя инструкциям, указанным здесь <http://zennio.com/wEEE-regulation>.