

CARACTERÍSTICAS

- Fuente de alimentación KNX de 160 mA con salida auxiliar a 29 VDC.
- Entrada de alimentación de 110-240 VAC 50/60 Hz.
- Generación de la alimentación del sistema KNX (con indicador LED).
- Protección contra cortocircuito y sobretensión.
- Botón de reset y LED de estado de sobrecarga.
- Protocolo de tunneling KNXnet/IP (hasta 5 conexiones).
- Longitud máxima de APDU de 254 bytes.
- Ethernet 10/100 BaseT IP con toma RJ45.
- 1 bloque de salidas configurable como: canales persiana (hasta 2), salidas individuales (hasta 4) y fan coil de 2 tubos (hasta 1).
- Salidas aptas para cargas capacitivas, máximo 140 µF.
- Control manual de las salidas a través de mando a distancia.
- 6 entradas analógico/digitales.
- Control de clima de hasta 4 estancias.
- Temporizaciones en las salidas.
- 20 funciones lógicas.
- Reloj con soporte NTP.
- Salvado de datos completo en caso de pérdida de alimentación.
- BCU KNX integrada (TP1-256).
- Dimensiones 67 x 90 x 79 mm (4,5 unidades DIN).
- Montaje en carril DIN según IEC 60715 TH35, con pinza de fijación.
- Conforme a las directivas CE, UKCA, RCM (marcas en el lado derecho).

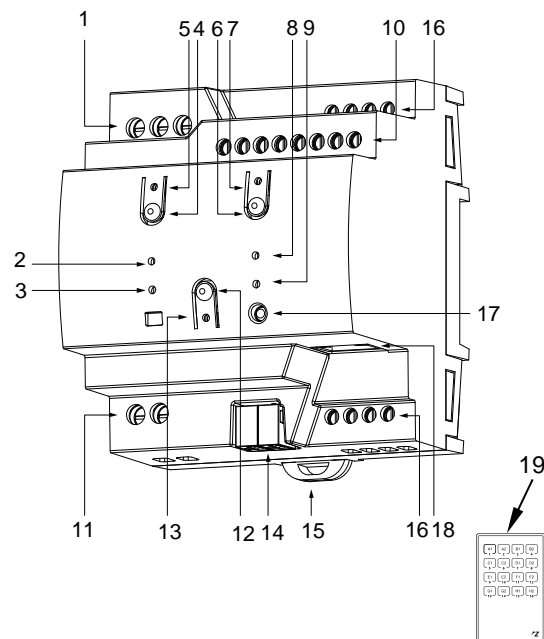


Figura 1: ALLinBOX 46

1. Alimentación	2. LED de alimentación	3. LED de sobrecarga	4. Botón de reset	5. LED de reset
6. Botón de reinicio IP de fábrica	7. LED de reinicio IP de fábrica	8. LED de Ethernet	9. LED de bus KNX	10. Entradas analógico/digitales
11. Salida de alimentación auxiliar	12. Botón de programación/test	13. LED de programación/test	14. Conector KNX	15. Pinza de fijación
16. Salidas	17. Entrada IR	18. Conector Ethernet	19. Mando IR (no incluido, ref. 9900024)	

BOTÓN DE TEST/PROGRAMACIÓN: pulsación corta para entrar en modo programación. Si se mantiene pulsado al aplicar la alimentación, el dispositivo entra en modo seguro. Si se presiona el botón durante más de tres segundos, el dispositivo entra en modo test.

BOTÓN DE RESET: pulsación larga para realizar un reinicio completo de toda la línea de bus y la salida auxiliar. Se recomienda mantenerlo pulsado durante al menos 5 segundos para verificar el reinicio completo de todos los dispositivos de la línea.

LED DE TEST/PROGRAMACIÓN: indica que el aparato está en modo programación (color rojo). Cuando el aparato entra en modo seguro parpadea cada 0,5 seg (color rojo). El modo test se indica en color verde. Durante la inicialización (reinicio o tras dar alimentación al dispositivo), y no estando en modo seguro, parpadea en azul.

LED DE ALIMENTACIÓN: indica el estado de alimentación del dispositivo (color verde: funcionamiento correcto; LED apagado: falta alimentación principal; parpadeo verde: cortocircuito en la salida bus KNX).

LED DE SOBRECARGA: indica estados de sobrecarga en la línea KNX o la salida de alimentación auxiliar (rojo fijo: existe sobrecarga en la salida de la fuente*; parpadeo rojo: corte por sobrecarga en la salida KNX y/o salida de alimentación auxiliar*).

*Reducir el número de aparatos en la línea KNX y/o salida de alimentación auxiliar hasta que su consumo total no exceda el especificado para cada línea.

LED DE BUS KNX: indica que el dispositivo está suministrando tensión a través del bus KNX (color verde).

LED DE ETHERNET: indica que el aparato está conectado a Ethernet con dirección IP asignada (color verde).

LED DE RESET: indica que se ha provocado un reinicio del sistema KNX mediante el botón correspondiente (parpadeo rojo). Para llevar a cabo un reinicio de la línea de bus, se debe pulsar el botón Reset (se recomienda mantenerlo pulsado durante al menos 5 segundos para verificar el reinicio completo de todos los dispositivos de la línea). Durante la pulsación se verá un ligero parpadeo en el LED Reset (rojo).

LED DE REINICIO IP DE FÁBRICA: indica que el aparato acaba de ejecutar un reinicio de IP de fábrica (color rojo). Para reiniciar la interfaz KNX IP, se debe presionar el botón de reinicio IP del dispositivo durante al menos 3 segundos.

CONTROL MANUAL: Para realizar el control manual del dispositivo es necesario el mando IR (Ref. 9900024), no incluido. Cuando el dispositivo está en modo Test On, el control manual se realiza pulsando los botones correspondientes en el mando IR (apuntar el emisor del mando hacia la entrada IR del ALLinBOX 46).

ESPECIFICACIONES GENERALES		
CONCEPTO		DESCRIPCIÓN
Tipo de dispositivo		Dispositivo de control de funcionamiento eléctrico
Alimentación externa	Tensión	110-240 VAC 50/60 Hz FP=0,5
	Consumo máximo	150 mA @ 110 VAC / 75 mA @ 230 VAC
Salida KNX	Tensión (típica)	29 VDC MBTS (con bobina KNX)
	Corriente nominal máxima (I _{BUS})	160 mA
	Tipo de conexión	Conector típico de bus TP1 para cable rígido de 0,8 mm Ø
Salida adicional	Tensión	29 VDC MBTS
	Corriente nominal máxima (I _{AD})	I _{AD} + I _{BUS} ≤ 250 mA
Temperatura de trabajo		-5 .. +45 °C
Temperatura de almacenamiento		-20 .. +55 °C
Humedad de trabajo		5 .. 95 %
Humedad de almacenamiento		5 .. 95 %
Características complementarias		Clase B
Clase de protección / Categoría de sobretensión		II / III (4000 V)
Tipo de funcionamiento		Funcionamiento continuo
Tipo de acción del dispositivo		Tipo 1
Periodo de solicitaciones eléctricas		Largo
Grado de protección / Grado de contaminación		IP20 / 2 (ambiente limpio)
Instalación		Dispositivo independiente para montaje en el interior de cuadros eléctricos, sobre carril DIN (IEC 60715)
Espaciados mínimos		No requeridos
Tiempo de respaldo en caso de pérdida de alimentación		110 ms
Corriente máxima antes de aviso por sobrecarga		300 mA
Respuesta ante fallo de bus KNX		Salvado de datos según parametrización
Respuesta ante recuperación de bus KNX		Recuperación de datos según parametrización
Indicador de operación		Ver página 1
Peso		300 g
Índice CTI de la PCB		175 V
Material de la envolvente / Temp. de ensayo de bola		PC FR V0 libre de halógenos / 75 °C (envolvente) - 125 °C (conectores)

ESPECIFICACIONES Y CONEXIONADO DE ALIMENTACIÓN EXTERNA		
CONCEPTO		DESCRIPCIÓN
Fusible de protección de alimentación	Tensión	110-240 VAC 50/60 Hz
	Intensidad	4 A
	Tipo de respuesta	F (Respuesta rápida)
Método de conexión		Bornes con tornillo (max. 0,5 Nm)
Sección de cable		1,5-4 mm ² (IEC) / 26-10 AWG (UL)

ESPECIFICACIONES Y CONEXIONADO DE SALIDA DE ALIMENTACIÓN AUXILIAR		
CONCEPTO		DESCRIPCIÓN
Método de conexión		Bornes con tornillo (max. 0,5 Nm)
Sección de cable		1,5-4 mm ² (IEC) / 26-10 AWG (UL)

ESPECIFICACIONES Y CONEXIONADO DE SALIDAS		
CONCEPTO		DESCRIPCIÓN
Número de salidas		4
Tipo de salida / Tipo de desconexión		Salidas libres de potencial a través de relés biestables con precontacto de tungsteno / Micro-desconexión
Capacidad de conmutación por salida		AC 16(6) A @ 250 VAC (4000 VA) DC 7 A @ 30 VDC (210 W)
Carga máxima por salida	Resistiva	4000 W
	Inductiva	1500 VA
Corriente máxima transitoria		800 A/200 µs 165 A/20 ms
Conmutación de diferentes fases		Posibilidad de conectar fases diferentes entre salidas de canales diferentes. No está permitido conectar fuentes de alimentación de distinto orden, MBTS con NO MBTS, en el mismo canal
Corriente máx.		40 A
Corriente máx. por salida		16 A
Protección contra cortocircuito		NO
Protección contra sobrecargas		NO
Protección contra sobretensión		NO
Método de conexión		Bornes con tornillo (max. 0,4 Nm)
Sección de cable		0,5-2,5 mm ² (IEC) / 26-12 AWG (UL)
Salidas por común		1
Tiempo máximo de respuesta		10 ms
Vida útil mecánica (ciclos mín.)		3 000 000
Vida útil eléctrica (ciclos mín.) ¹		100000 @ 8 A / 25000 @ 16 A (VAC)

¹ Los valores de vida útil pueden variar dependiendo del tipo de carga.

DIAGRAMAS DE CONEXIONES

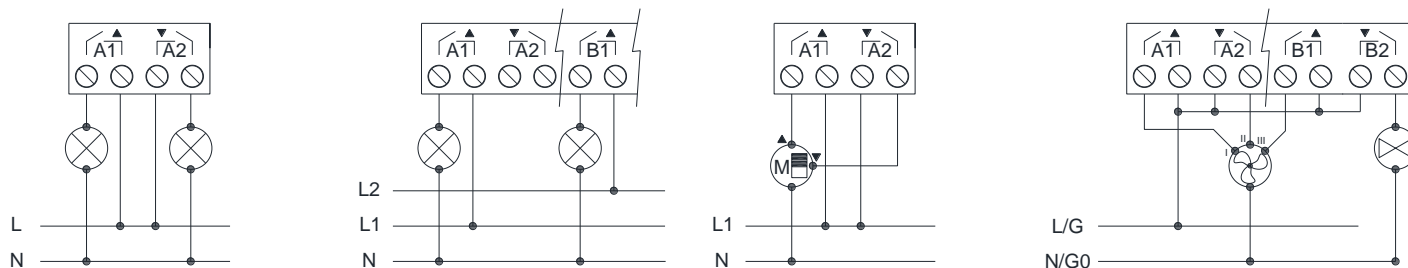


Figura 2: Ejemplo de conexionado (de izquierda a derecha, y de arriba a abajo): 2 cargas, 2 cargas a fases distintas, persiana, ventilador con 3 velocidades y válvulas todo-nada para fan coil de dos tubos.

⚠ Para asegurar el estado esperado de los relés, antes de alimentar el circuito de potencia debe conectarse la alimentación al dispositivo.

El ventilador y las válvulas a conectar deben tener la misma tensión nominal de alimentación.

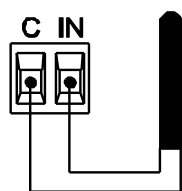
ESPECIFICACIONES Y CONEXIONADO DE ENTRADAS	
CONCEPTO	DESCRIPCIÓN
Número de entradas	6
Entradas por común	3
Tensión de trabajo	3,3 VDC en el común
Corriente de trabajo	1 mA @ 3,3 VDC (por cada entrada)
Tipo de contacto	Libre de potencial
Método de conexión	Bornes con tornillo (max. 0,4 Nm)
Sección de cable	0,5-2,5 mm ² (IEC) / 26-12 AWG (UL)
Longitud de cableado máxima	30 m
Longitud de la sonda NTC	1,5 m (extensible hasta 30 m)
Precisión NTC (a 25 °C) ²	±0,5 °C
Resolución de la temperatura	0,1 °C
Tiempo máximo de respuesta	10 ms

² Para sondas de temperatura Zennio.

CONEXIONADO DE ENTRADAS

Se permite cualquier combinación de los siguientes accesorios en las entradas:

Sonda de Temperatura**



Sonda de temperatura de Zennio.

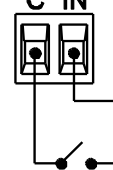
Sensor de Movimiento



Hasta dos sensores de movimiento conectados en paralelo en la misma entrada del dispositivo

Terminal de conexión de sensores de movimiento Zennio*.

Interruptor/Sensor/ Pulsador



⚠ No está permitida la conexión de los bornes comunes entre dispositivos.

* En el caso del sensor ZN1IO-DETEC-P, colocar su micro interruptor 2 en **posición Type B**.

** La sonda de temperatura puede ser Zennio o una sonda NTC con resistencia conocida para tres puntos del rango [-55, 150 °C].

INSTALACIÓN Y CONEXIÓN

- La instalación de este dispositivo debe ser, exclusivamente, en un carril DIN de 35 mm en cajas de distribución o en cuadros eléctricos.
- Asegure la suficiente ventilación para prevenir que la temperatura exceda los límites indicados.
- La alimentación principal debe conectarse a los terminales L, N y tierra.
- La línea de salida con bobina integrada KNX debe conectarse mediante un conector estándar KNX.
- La conexión de la salida adicional debe respetar la polaridad marcada en la envoltura.

Anclar ALLinBOX 46 en el carril DIN:

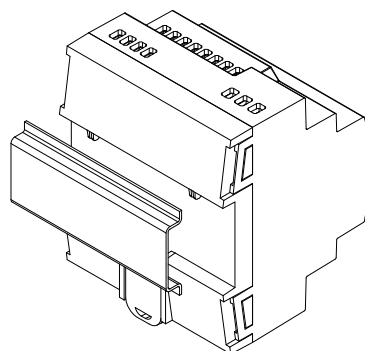


Figura 3: Montaje de ALLinBOX 46 en carril DIN

INSTRUCCIONES DE SEGURIDAD Y NOTAS ADICIONALES

- El dispositivo debe ser instalado únicamente por personal cualificado siguiendo la legislación y normativa exigible en cada país.
- No debe conectarse la tensión de red ni otras tensiones externas a ningún punto del bus KNX; esto pondría en peligro la seguridad eléctrica de todo el sistema KNX. La instalación debe contar con suficiente aislamiento entre la tensión de red (o auxiliar) y el bus KNX o los conductores de otros elementos accesorios que pudiese haber.
- La instalación debe estar provista de un dispositivo que asegure el seccionamiento omnipolar. Se aconseja un magnetotérmico de 10 A. Por seguridad, éste debe abrirse antes de manipular el dispositivo.
- El dispositivo cuenta con un fusible de protección que, en caso de activación, no puede ser rearmado ni reemplazado salvo por el servicio técnico de Zennio.
- Este dispositivo dispone de un transformador de seguridad resistente a los cortocircuitos.
- Una vez instalado el dispositivo (en el cuadro o caja), no debe ser accesible desde el exterior.
- Dispositivo de uso interior.
- No se debe exponer este aparato al agua (incluyendo la condensación en el propio dispositivo), ni cubrir con ropa, papel ni cualquier otro material mientras esté en uso.
- El símbolo RAEE indica que este producto contiene componentes electrónicos y debe ser desechado de forma correcta siguiendo las instrucciones que se indican en <https://www.zennio.com/legal/normativa-raee>.
- Este dispositivo incluye software con licencias específicas. Para más detalles, consultar <http://zennio.com/licenses>.